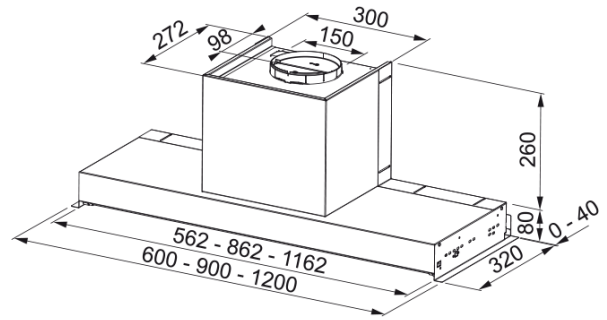


Campana de Integración Smart Style 90 | 110.0473.546



Datos técnicos

Aspecto

Categoría de campana	Integración
Acabado	Acero inoxidable

Dimensiones

Anchura en mm	900.0
Diámetro salida del aire	150

Especificaciones energéticas

Tipo de enchufe	Sin enchufe
Consumo anual de energía AEC	82.3
Clase eficiencia dinámica	D
Clase de eficiencia de la luz	A
Eficiencia filtrado grasa Cl	C
Voltaje del motor	220-240V 50-60Hz
Nombre del motor gr Comm.	SP 600
N.º de motores	1

Instalación

Instalación	Mueble
-------------	--------

Prestaciones

Velocidad	1
Flujo (m ³ h)	250.0
Presión. max	230.0
Vatios	80.0
Nivel de ruido (db)	47.0
Velocidad	2
Flujo (m ³ h)	380.0
Presión. max	370.0
Vatios	105.0
Nivel de ruido (db)	56.0

Velocidad	3
Flujo (m ³ h)	570.0
Presión. max	500.0
Vatios	160.0
Nivel de ruido (db)	65.0
Especificaciones del producto	
Sensor calidad del aire	No
Clase de eficiencia energética	C
Identificación de Producto	
Marca	Franke
Familia	Maris
Gama	STYLE
Propiedades	
N.º lámparas	2
Tiempo de iluminación	Led S1001 4000K
Control remoto	No
Waterproof	No
Tipo de UI	Conexión directa
Número de velocidades	3
Ajuste de la velocidad	No
24H	No
Retardo	No
Sensor auto inicio	No
WI-FI	No
Tipo filtro grasa	Cassette
Tipo de filtro	Acero inoxidable
Filtro de carbón	No