



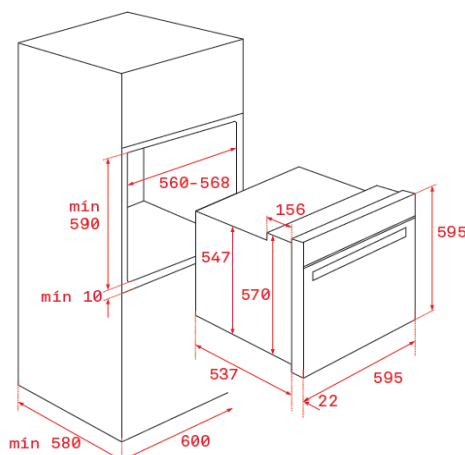
Características

Pirólítico DUALCLEAN - Multifunción

- Sistema de Autolimpieza Pirólítica (3 niveles)
- Sistema de limpieza Teka Hydroclean® PRO automático
- Panel de acero inoxidable antihuella
- 8 funciones de cocinado
- Touch Control con programación de inicio y paro de cocción
- Mandos escamoteables
- Soportes cromados con sistema de 1 guía extraíble, cinco alturas de cocinado
- Calentamiento rápido
- Puerta tres cristales, interior todo cristal
- Ventilación tangencial dos velocidades
- Cierre automático de seguridad durante la pirólisis o antes del cocinado
- Bloqueo de seguridad para niños del panel de mandos
- Bandeja profunda con esmalte pirólítico y parrilla (con sistema antivuelco)
- Iluminación superior
- Cavity interior esmaltada especial pirólisis
- Sistema de evacuación de gases por bóveda
- Capacidad: 70 litros



Dibujo técnico



Color

Referencia

EAN 13

- | Color | Referencia | EAN 13 |
|-------|------------|---------------|
| Inox | 111020035 | 8434778013177 |

Datos técnicos

- | | |
|---|-------------|
| • Eficiencia energética | A+ |
| • Potencia nominal máxima, W: | 3.552 |
| • Resistencia grill: normal/maxigrill, W: | 1.400/2.450 |
| • Resistencia bóveda + solera, W: | 2.450 |
| • Resistencia turbo, W: | - |
| • Turbina multifunción, W: | 25 |
| • Motor refrigeración, W: | 30 |