

**Serie | 4, Horno con vapor, 60 x 60 cm,
Acero inoxidable
HRA574BS0**



Accesorios incluidos

1 x Parrilla profesional
1 x Bandeja universal

Accesorios opcionales

HEZ530000 : 2 Bandejas twin
HEZ532010 : Bandeja profunda con antiadherente cerám
HEZ538000 : rail telescópico intercambiable en altur
HEZ636000 : Bandeja de vidrio
HEZ638200 : Guías telescópicas 2 niveles
HEZ638300 : Guías telescópicas 3 niveles

El horno con vapor añadido: consigue deliciosos resultados de horneado gracias al modo de calentamiento de aire caliente con vapor.

- **Función de vapor añadido:** los alimentos horneados quedan crujientes por fuera y jugosos por dentro.
- **Aire caliente con vapor:** como el calor y la humedad se distribuyen por igual en el interior del horno, los alimentos quedan crujientes por fuera y jugosos por dentro.
- **Recetas Gourmet:** hasta 10 recetas pre-programadas. Selecciona solo el tipo de alimento y peso, y disfruta. Resultados perfectos.
- **Display LED con luz roja y mandos que facilitan el uso del horno así como el acceso a la información necesaria.**
- **Mandos ocultables, fácil y cómoda limpieza del frontal.**

Datos técnicos

Color del frontal : Acero inoxidable
Tipo de construcción : Integrable
Sistema de limpieza : Piroclítico+Hidrolítico
Dimensiones de instalación necesarias (H x W x D) : 585-595 x 560-568 x 550 mm
Dimensiones de instalación necesarias (H x W x D) : 595 x 594 x 548 mm
Medidas del producto embalado : 675 x 690 x 660 mm
Material del panel de mandos : Metallic
Material de la puerta : vidrio
Peso neto : 38,3 kg
Volúmen útil (de la cavidad) : 71 l
Método de cocción : Aire caliente, Aire caliente suave, Función pizza, Grill de amplia superficie, Hornear, Solera, ThermoGrill
Material de la cavidad : Otro
Regulación de temperatura : Electrónica
Número de luces interiores : 1
Certificaciones de homologación : CE, VDE
Longitud del cable de alimentación eléctrica : 120 cm
Código EAN : 4242005289806
Número de cavidades - (2010/30/CE) : 1
Clase de eficiencia energética (2010/30/EC) : A
Consumo de energía por ciclo convencional (2010/30/EC) : 0,99 kWh/cycle
Energy consumption per cycle forced air convection (2010/30/EC) : 0,81 kWh/cycle
Índice de eficiencia energética (2010/30/CE) : 95,3 %
Potencia de conexión : 3600 W
Intensidad corriente eléctrica : 16 A
Tensión : 220-240 V
Frecuencia : 50; 60 Hz
Tipo de enchufe : Schuko con conexión a tierra



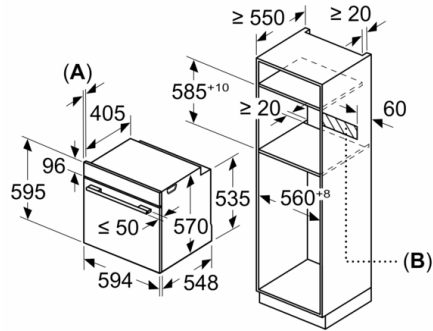
Serie | 4, Horno con vapor, 60 x 60 cm, Acero inoxidable HRA574BS0

El horno con vapor añadido: consigue deliciosos resultados de horneado gracias al modo de calentamiento de aire caliente con vapor.

- 8 funciones de cocción:: Sistema de calentamiento 3D Profesional, Calor superior e inferior, Grill con aire caliente, Grill de amplia superficie, Función pizza, Calor inferior, Aire caliente suave, Funcionamiento combinado de turbohornear +vapor
- Rango de temperatura 50 °C - 275 °C
- Autolimpieza pirolítica con tres niveles de intensidad según el grado de suciedad del interior de la cavidad
- Asistente de limpieza con agua
- Display LED rojo
- Recetas Gourmet: 10 recetas pre-programadas
- Reloj electrónico programable de inicio y paro de cocción
- Función Sprint de precalentamiento rápido
- Iluminación halógena en el interior del horno
- Indicación de estado de calentamiento del horno
- Capacidad: 71 litros
- 5 alturas de cocción.
- Pared lisa con gradas cromadas
- Recipiente para agua con una capacidad de 250 ml
- Accesorios: Parrilla profesional, Bandeja profunda
- Dimensiones del aparato (alto x ancho x fondo): 595 mm x 594 mm x 548 mm
- Dimensiones de encastre (alto x ancho x fondo): 585 mm-595 mm x 560 mm-568 mm x 550 mm
- Consultar y respetar las dimensiones de encastre facilitadas en el manual de instalación

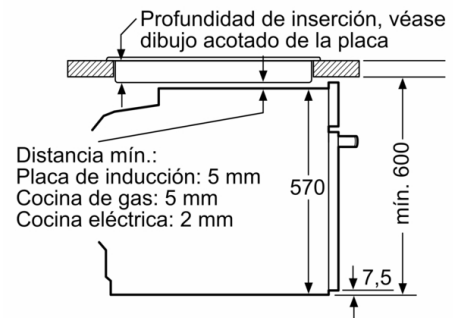
Serie | 4, Horno con vapor, 60 x 60 cm, Acero inoxidable
HRA574BS0

Dimensiones en mm

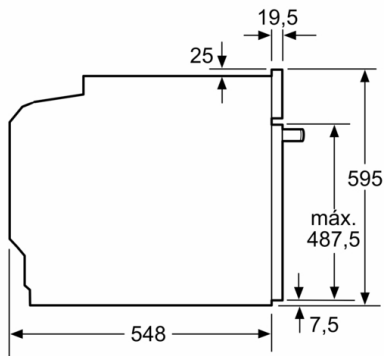


- A:** 19,5 mm
- B:** Espacio para la conexión del aparato 320 x 115 mm

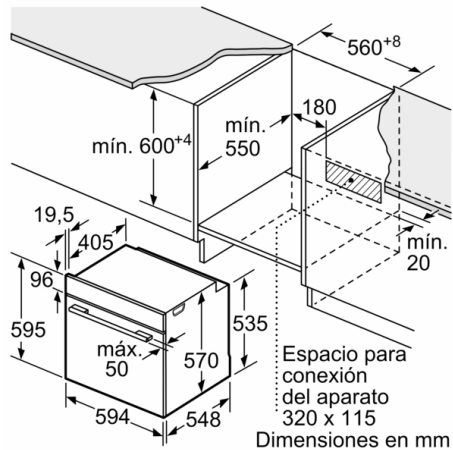
Montaje con una placa.



Dimensiones en mm



Dimensiones en mm



Dimensiones en mm