



3HB1000X0

Horno independiente encastrable electr.
acero inoxidable



3HB1000X0

- Diseño Serie Acero
- Puerta abatible
- Clase de eficiencia energética A, dentro del rango A+++ a D
- Mandos fijos.
- Paredes interiores lisas con gradas cromadas
- Convencional 5 funciones: hornear, grill total, solera, grill pequeño, hornear suave
- Indicador luminoso de funcionamiento
- Puerta fría
- Accesorios: bandeja profunda, parrilla

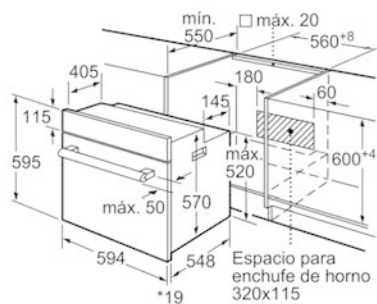
Accesorios incluidos

1 x Parrilla profesional, 1 x Bandeja universal

4242006274832

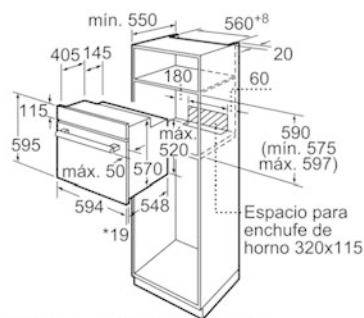
3HB1000X0

Horno independiente encastrable eléct. acero inoxidable



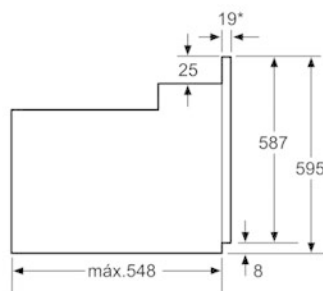
* 20 mm para frontales de metal

Dimensiones en mm



* 20 mm para frontales de metal

Dimensiones en mm



* Con frontal de metal 20 mm

Dimensiones en mm

Características

Color del frontal: Acero inoxidable

Tipo de construcción: Integrable

Sistema de limpieza: No

Medidas del nicho de encastre: 575-597 x 560-568 x 550

Dimensiones aparato (alto, ancho, fondo (sin incluir la puerta)) (mm): 595 x 594 x 548

Medidas del producto embalado (mm): 665 x 680 x 645

Material del panel de mandos: Acero inoxidable

Material de la puerta: vidrio

Peso neto (kg): 28,0

Volúmen útil (de la cavidad): 71

Metodo de coccion: Conventional heat gentle, Grill variable

amplio, Grill variable reducido, Hornear, Sólera

Material de la cavidad: Other

Regulacion de temperatura: Sin control de temperatura

Número de luces interiores: 1

Certificaciones de homologacion: CE, VDE

Longitud del cable de alimentación eléctrica (cm): 100

Código EAN: 4242006274832

Características de consumo y conexión

Número de cavidades - (2010/30/CE): 1

Clase de eficiencia energética (2010/30/EC): A

Consumo de energía por ciclo convencional (2010/30/EC): 0,81

Energy consumption gas oven per cycle conventional (2010/30/EC):

Energy consumption per cycle forced air convection (2010/30/EC):

Energy consumption gas oven per cycle forced air convection (2010/30/EC):

Índice de eficiencia energética (2010/30/CE): 95,3

Potencia de conexión eléctrica (W): 2850

Intensidad corriente eléctrica (A): 13

Tensión (V): 220-240

Frecuencia (Hz): 60; 50

Tipo de clavija: Schuko con conexión a tierra

2018-04-20