

Horno con vapor, 60 x 60 cm, Acero inoxidable  
3HA4031X2



### 3HA4031X2

- Diseño Serie Acero
- Horno multifunción con función Vapor: nueva función Aire caliente 3D Profesional con aporte de vapor.
- 8 funciones de cocción:: Aire caliente 3D Profesional, Hornear, Turbo grill, Grill total, Horno de leña, Solera, Aire caliente suave, Aire caliente 3D Profesional con Vapor
- Clase de eficiencia energética A, dentro del rango A+++ a D
- Control Comfort de fácil uso
- Mandos ocultables
- Raíles telescópicos Comfort en 1 altura
- Gradas cromadas de fácil acceso para la bandeja y la parrilla
- Asistente de limpieza Aqualisis
- Reloj electrónico con programación de inicio y paro de cocción
- Precalentamiento rápido
- Esmalte antiadherente Titan de alta resistencia y fácil limpieza
- Iluminación interior halógena
- Puerta abatible
- Accesorios incluidos: bandeja profunda, parrilla
- Recipiente para agua con una capacidad de 250 ml

#### Accesorios opcionales

3HZ530000 Bandejas Dúo

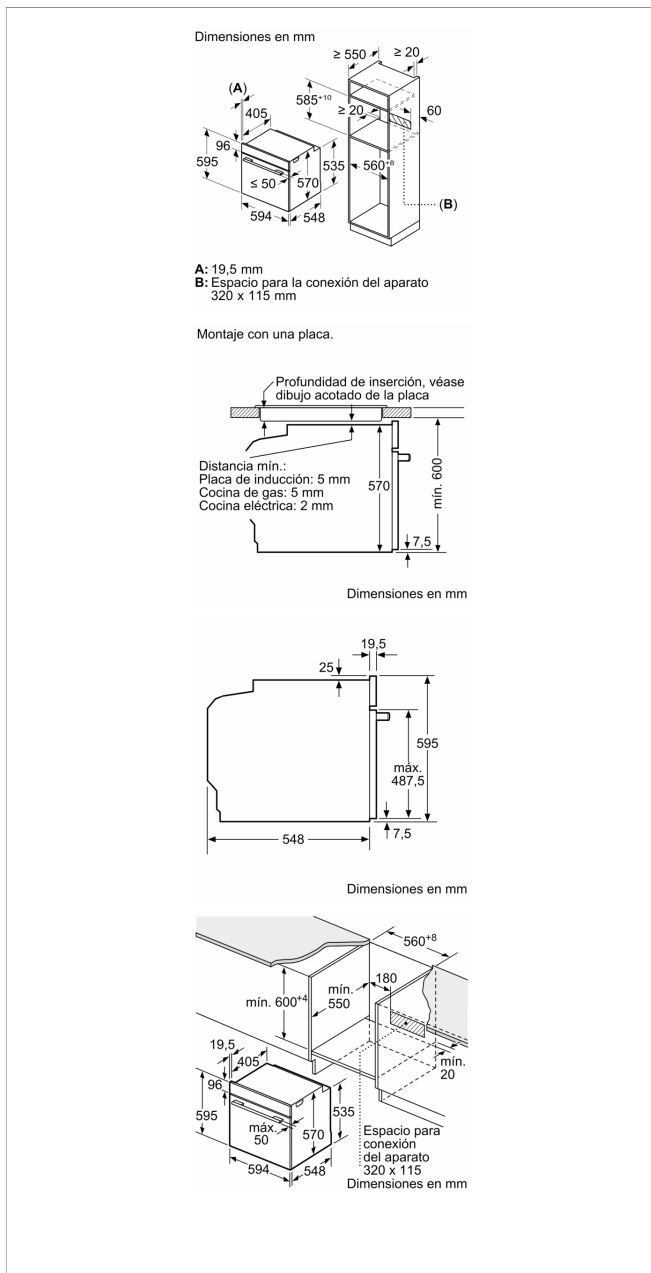
3HZ532010 Bandeja con recubrimiento antiadherente

3HZ538000 Raíles Flex

#### Accesorios incluidos

4242006299910

## Horno con vapor, 60 x 60 cm, Acero inoxidable 3HA4031X2



### Características

**Color del frontal: Acero inoxidable**

**Tipo de construcción: Integable**

**Sistema de limpieza: Hidrolítico**

**Dimensiones de instalación necesarias (H x W x D): 585-595 x 560-568 x 550 mm**

**Dimensiones de instalación necesarias (H x W x D): 595 x 594 x 548 mm**

**Medidas del producto embalado: 675 x 690 x 660 mm**

**Material del panel de mandos: Metallic**

**Material de la puerta: vidrio**

**Peso neto: 34,2 kg**

**Volúmen útil (de la cavidad): 71 l**

**Método de cocción: Aire caliente, Aire caliente suave, Función pizza, Grill de amplia superficie, Hornear, Solera, ThermoGrill**

**Material de la cavidad: Otro**

**Regulación de temperatura: Mecánico**

**Número de luces interiores: 1**

**Certificaciones de homologación: CE, VDE**

**Longitud del cable de alimentación eléctrica: 120 cm**

**Código EAN: 4242006299910**

**Número de cavidades - (2010/30/CE): 1**

**Clase de eficiencia energética (2010/30/EC): A**

**Consumo de energía por ciclo convencional (2010/30/EC): 0,97 kWh/cycle**

**Energy consumption per cycle forced air convection (2010/30/EC): 0,81 kWh/cycle**

**Índice de eficiencia energética (2010/30/CE): 95,3 %**

**Potencia de conexión: 3400 W**

**Intensidad corriente eléctrica: 16 A**

**Tensión: 220-240 V**

**Frecuencia: 50; 60 Hz**

**Tipo de enchufe: Schuko con conexión a tierra**

### Características de consumo y conexión

2022-06-07