

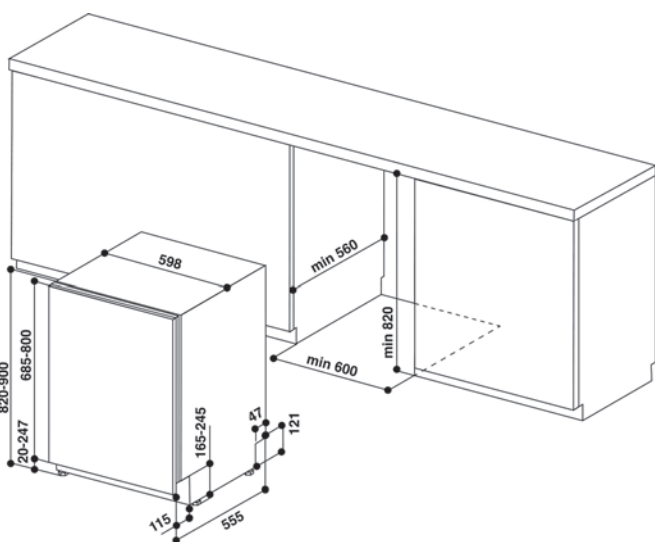
# WI 3010

12NC: 859991594180

Código EAN: 8003437607240

Whirlpool

SENSING THE DIFFERENCE



- Tipo de instalación: Empotrado
- Eficiencia Energética A+
- 13 ajustes de servicios
- Rumoriedad: 49 dB(A)
- Consumo agua (ciclo): 12 L
- Filtro de limpieza automática
- Bandeja superior ajustable
- Media carga
- Canastillo para cuchillería
- Intensivo 65 °C
- Express
- Entrada de agua fría y agua caliente
- Eco 50 °C
- 13 cubiertos, 5 programas
- Control Electrónica
- Consumo de energía anual: 296 kWh/año
- Sistema de protección del agua: Overflow

## Lavavajillas integrable Whirlpool: color blanco, 60 cm - WI 3010

Características de este lavavajillas integrable Whirlpool: color blanco. Clase de eficiencia energética A+. Pies ajustables, para una estabilidad perfecta en suelos y superficies irregulares. Extraordinaria prestación de limpieza, para resultados de lavado ideales. Extraordinaria prestación de secado, ofreciendo resultados incomparables.



### Cesto superior removible

Cesto superior removible. Esta bandeja de tu lavavajillas te permite tener a disposición un espacio extra para cuando lo necesites, así como colocar sin esfuerzo artículos con formas y tamaños irregulares.



### Cesto superior ajustable

Cesto superior ajustable. La bandeja ajustable de tu lavavajillas te permite disponer de un espacio extra para cuando se necesite, así como colocar sin esfuerzo artículos con formas y tamaños irregulares.



### Protección externa del agua

Este lavavajillas Whirlpool dispone de una protección externa del agua, integrada en la tubería de suministro, que protege del desbordamiento de agua en caso de un imprevisto fallo.



### 13 cubiertos

Todo el espacio que necesites. Este lavavajillas Whirlpool dispone de una capacidad de 13 cubiertos, para que puedas disfrutar de todo el espacio que necesites, siempre.



### Clase energética A+

Mayor eficiencia energética. Con su clase energética A+, este electrodoméstico Whirlpool te permitirá disfrutar de un prestaciones ideales y de excelentes consumos energéticos .

### Lavavajillas

Interior de acero inoxidable



### Toma de agua caliente

Toma de agua caliente. Este lavavajillas Whirlpool permite un empalme directo con una tubería de agua caliente(máximo 60º).



### Señal acústica de fin del ciclo

Un útil recordatorio. Una señal acústica te avisará cuando el ciclo de tu lavavajillas esté terminado.



### FlexiSpace

Diseñado para tu espacio. Las bandejas modulares FlexiSpace te permiten colocar fácilmente y cómodamente las cosas en tu lavavajillas.

# WI 3010

12NC: 859991594180

Código EAN: 8003437607240

Whirlpool

SENSING THE DIFFERENCE

## CARACTERÍSTICAS PRINCIPALES

Tipo de construcción	Integrable
Tipo de instalación	Panelable
Tipo de control	Electrónica
Control e indicadores	-
Encimera extraíble	N/A
Panelado de puerta	N/A
Color principal del producto	Blanco
Potencia de conexión	1900
Intensidad corriente eléctrica	10
Tensión	220-230
Frecuencia	50
Longitud del cable de alimentación eléctrica	130
Tipo de clavija	Schuko
Longitud del manguito de entrada	155
Longitud del manguito de salida	150
Zócalo regulable	No
Altura de la encimera extraíble	0
Patas regulables	Sí - todas en la parte frontal
Altura del producto	820
Anchura del producto	598
Fondo del producto	555
Fondo con puerta abierta a 90 grados	-
Altura mínima del hueco	820
Altura máxima del hueco	900
Anchura mínima del nicho	600
Anchura máxima del nicho	600
Fondo del hueco	560
Peso neto	32.1
Peso bruto	33.9

## CARACTERÍSTICAS TÉCNICAS

Programa automático	No
Temperatura máxima de la toma de agua	60
Opción de programación diferida	Sin retardo
Tiempo de retardo máximo de inicio	0
Indicación de fase del programa	-
Indicación de tiempo restante	No
Indicador luminoso de sal	Si
Indicador luminoso de agente de aclarado	Si
Dispositivo de seguridad	si
Cesta superior regulable	si
Tamaño máximo de plato en la cesta superior	0
Tamaño máximo de plato en la cesta inferior	0
Número de opciones de posición	13

## DATOS DE CONSUMO

Clasificación de eficiencia energética - NUEVA (2010/30/EU)	A+
Consumo anual de energía - NUEVA (2010/30/EC)	296
Duración de modo sin apagar - NUEVA (2010/30/EC)	12
Consumo de energía en modo sin apagar - NUEVA (2010/30/EU)	6
Consumo de energía en modo apagado - NUEVA (2010/30/EU)	0.5
Consumo anual de agua - NUEVA (2010/30/EC)	3360
Nivel de contaminación acústica	49

ENERGIA - ENERGIJA - ENERGIEIA ENERGIJA - ENERGY - ENERGIE ENERGI

WHIRLPOOL

WI 3010

A+++  
A++  
A+  
A  
B  
C  
D

A+

296 kWh/annum

3360 L/annum

ABCDEF G X 13

49 dB

2010/1059