



INTEGRA 96750 POS Campana integrable de 90 cm



DESCRIPCIÓN

Campana integrable de 90 cm

GAMA

Maestro

COLORES

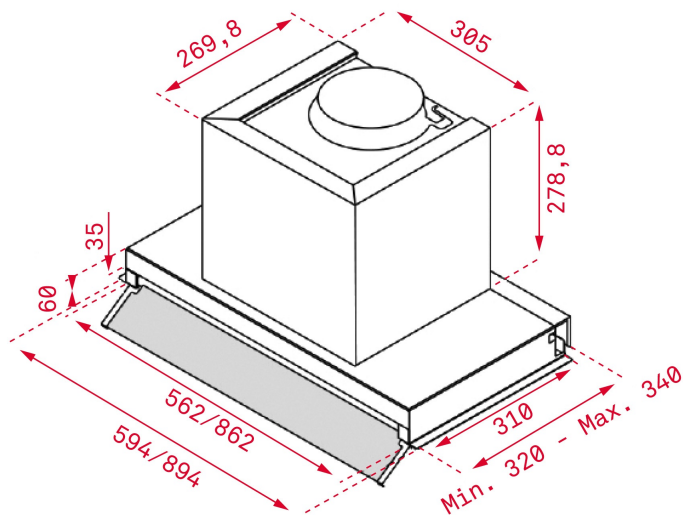


REFERENCIA

REF. 113100001
EAN. 8434778014815

CARACTERÍSTICAS

Mando giratorio escamoteable
2 lámparas LED
Tres velocidades
Filtros metálicos
Motor blindado de doble turbina ECOPOWER
Válvula antirretorno
Posibilidad de funcionamiento en recirculación (filtro D9C)



DIMENSIONES

Altura del producto (mm): 339
Anchura del producto (mm):
 894
**Profundidad del producto
 (mm):** 310
Longitud del producto (mm):
Peso neto (kg): 9,5

ESPECIFICACIONES TÉCNICAS

CARACTERÍSTICAS

Tipo de campana: Integrada
Estilo: Integradas
Ø Salida (mm): 150
Consumo de la luz interior (W): 2,5
Tipo de enchufe: European plug
Longitud del cable (cm): 150
Fuente de alimentación (V): 220240
Frecuencia (Hz): 50
Potencia total de la campana (W): 255
Número de motores: 1
Potencia del motor (W): 250
Capacidad de extracción-salida libre (m³/h): 630

**EU REGULACIÓN NO. 65/2014
 &66/2104**

Consumo anual de energía AEC (kWh/año): 55,2
Clase energética: A
Eficiencia dinámica de fluidos (FDEhood): 29,2
Clase de eficiencia Fluid Dynamic: A
Eficiencia de la iluminación (Lehood) lux/Watt: 76,1
Clase de eficiencia de la iluminación: A

Clase de eficiencia en el filtrado de grasa : C
Flujo de aire (Qmin) m3/h: 255
Caudal de aire máximo (Qmax): 620
Potencia sonora (LwA) velocidad min (dB): 50
Potencia sonora (lwa) velocidad máxima (dB): 70
Potencia en modo off (Po) w: 0,49
Potencia en espera (Ps) W: 0
Índice de eficiencia energética (EEI): 52,9
Factor de aumento de tiempo: 0,9
Presión del aire en punto de máximo rendimiento (Pbep): 435
Entrada de energía eléctrica en punto de máximo rendimiento (Wbep): 157
Potencia nominal dsistema de iluminación (WL) w: 5
Iluminación media del sistema de iluminación sobre superficie de cocción (Emiddle) lux: 381

ACCESORIOS

Válvula antirretorno: Sí
Reducción de salida: Sí
Filtro de carbón (opcional): D9C
Filtro regenerativo de carbón: NO

MODELOS

Número de filtros: 2
Número de velocidades: 3

FICHA DE INFORMACIÓN DEL PRODUCTO - REGLAMENTO DELEGADO (UE) 65/2014

Nombre del proveedor o marca comercial : TEKA
Identificador del modelo: INTEGRA 96750 POS
Consumo anual de energía: 55,2
Clase de eficiencia energética: A
Eficiencia fluidodinámica: 29,2
Clase de eficiencia fluidodinámica: A
Eficiencia de iluminación: 76,1
Clase de eficiencia de iluminación: A
Clase de eficiencia del filtrado de grasa: C
Flujo de aire (velocidad mínima en utilización normal): 255
Flujo de aire (velocidad máxima en utilización normal): 620
Flujo de aire (uso ultrarrápido o reforzado) : NA
Emisiones sonoras en el aire ponderadas por el valor A (velocidad mínima de utilización normal): 50
Emisiones sonoras en el aire ponderadas por el valor A (velocidad máxima de utilización normal): 70
Consumo eléctrico en modo apagado (W): 0,49
Consumo eléctrico en modo de espera (W) : 0