

TEKA

INTEGRA 66750 POS Campana integrable de 60 cm



DESCRIPCIÓN

Campana integrable de 60 cm

GAMA

Maestro

COLORES



REFERENCIA

REF. 113100000
EAN. 8434778014808

CARACTERÍSTICAS

Mando giratorio escamoteable
2 lámparas LED
Tres velocidades
Filtros metálicos
Motor blindado de doble turbina ECOPOWER
Válvula antirretorno
Posibilidad de funcionamiento en recirculación (filtro D9C)

DIMENSIONES

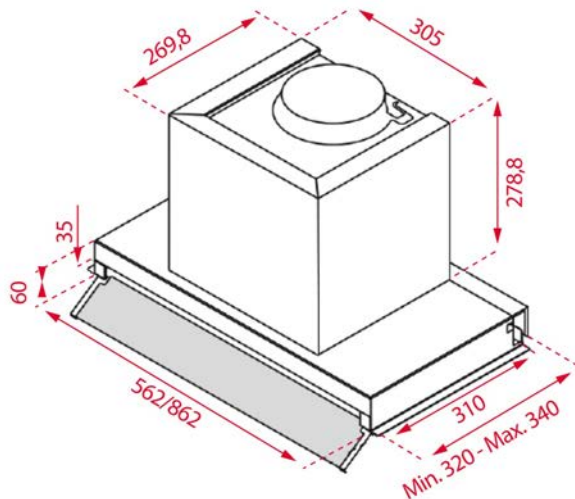
Altura del producto (mm): 339

Anchura del producto (mm):
894

Profundidad del producto
(mm): 310

Longitud del producto (mm):

Peso neto (kg): 8,8



ESPECIFICACIONES TÉCNICAS

CARACTERÍSTICAS

Tipo de campana: Integrada

Estilo: Integradas

Ø Salida (mm): 150

Consumo de la luz interior (W): 2,5

Tipo de enchufe: European plug

Longitud del cable (cm): 150

Fuente de alimentación (V): 220240

Frecuencia (Hz): 50

Potencia total de la campana (W): 255

Número de motores: 1

Potencia del motor (W): 250

Capacidad de extracción-salida libre (m³/h): 630

**EU REGULACIÓN NO. 65/2014
&66/2104**

Consumo anual de energía AEC (kWh/año): 55,2

Clase energética: A

Eficiencia dinámica de fluidos (FDEhood): 29,2

Clase de eficiencia Fluid Dynamic: A

Eficiencia de la iluminación (Lehood) lux/Watt: 76,1

Clase de eficiencia de la iluminación: A

Clase de eficiencia en el filtrado de grasa : C

Flujo de aire (Qmin) m³/h: 255

Caudal de aire máximo (Qmax): 620

Potencia sonora (LwA) velocidad min (dB): 50
Potencia sonora (lwa) velocidad máxima (dB): 70
Potencia en modo off (Po) w: 0,49
Potencia en espera (Ps) W: 0
Índice de eficiencia energética (EEI): 52,9
Factor de aumento de tiempo: 0,9
Presión del aire en punto de máximo rendimiento (Pbep): 435
Entrada de energía eléctrica en punto de máximo rendimiento (Wbep): 157
Potencia nominal dsistema de iluminación (WL) w: 5
Iluminación media del sistema de iluminación sobre superficie de cocción (Emiddle) lux: 381

ACCESORIOS

Válvula antirretorno: Sí
Reducción de salida: Sí
Filtro de carbón (opcional): D9C
Filtro regenerativo de carbón: NO

MODELOS

Número de filtros: 1
Número de velocidades: 3

FICHA DE INFORMACIÓN DEL PRODUCTO - REGLAMENTO DELEGADO (UE) 65/2014

Nombre del proveedor o marca comercial : TEKA
Identificador del modelo: INTEGRA 66750 POS
Consumo anual de energía: 55,2
Clase de eficiencia energética: A
Eficiencia fluidodinámica: 29,2
Clase de eficiencia fluidodinámica: A
Eficiencia de iluminación: 76,1
Clase de eficiencia de iluminación: A
Clase de eficiencia del filtrado de grasa: C
Flujo de aire (velocidad mínima en utilización normal): 255
Flujo de aire (velocidad máxima en utilización normal): 620
Flujo de aire (uso ultrarrápido o reforzado) : NA
Emisiones sonoras en el aire ponderadas por el valor A (velocidad mínima de utilización normal): 50
Emisiones sonoras en el aire ponderadas por el valor A (velocidad máxima de utilización normal): 70
Consumo eléctrico en modo apagado (W): 0,49
Consumo eléctrico en modo de espera (W) : 0