

WTW87641ES

Secadora con bomba de calor  
Blanco

EAN: 4242005160235



**Secadoras bomba de calor A+++ con condensador autolimpiante: mínimo consumo, mejor eficiencia y cuidado de las prendas.**

- **Condensador autolimpiante:** tu secadora mantiene su clase de eficiencia energética A+++ (dentro del rango de A+++ a D) toda su vida.
- **A+++:** un secado muy eficiente.
- **Secado rápido:** resultados de secado perfectos a plena carga unos 35 minutos más rápido.
- **AntiAlergias Plus:** programa especial para alérgicos o pieles sensibles.
- **Protección antiarrugas:** el balanceo del tambor protege las prendas y evita la aparición excesiva de arrugas.

**Datos técnicos**

Tipo de construcción :	Independiente
Encimera extraíble :	No
Bisagra de la puerta :	a la derecha
Longitud del cable de alimentación eléctrica (cm) :	145,0
Altura de la encimera extraíble (MM) :	842
Dimensiones aparato (alto, ancho, fondo) (mm) :	842 x 598 x 599
Peso neto (kg) :	53,804
Gases fluorados de efecto invernadero :	No
Tipo de refrigerante :	R290
Unidad herméticamente sellada :	Sí
Cantidad de gases fluorados (kg) :	0,149
Cantidad expresada en equivalente a CO2 (t) :	0,000
Código EAN :	4242005160235
Potencia de conexión (W) :	800
Intensidad corriente eléctrica (A) :	10
Tensión (V) :	220-240
Frecuencia (Hz) :	50
Certificaciones de homologación :	CE, VDE
Capacidad de algodón (kg) - NUEVA (2010/30/EC) :	8,0
Programa normal de algodón :	Algodón seco armario
Clase de eficiencia energética (2010/30/EC) :	A+++
Consumo de energía de secadora eléctrica, carga completa - NUEVA (2010/30/EC) :	1,42
Duración del programa estándar de algodón con carga completa (min) :	148
Consumo de energía de secadora eléctrica, carga parcial - NUEVA (2010/30/EC) (kWh) :	0,83
Duración del programa estándar de algodón con carga parcial (min) :	94
Medición de consumo energético anual, secadora eléctrica - NUEVA (2010/30/EC) (kWh) :	176,0
Medición de duración del programa (min) :	117
Media de la eficiencia de condensación con carga completa (%) :	88
Media de la eficiencia de condensación con carga parcial (%) :	88
Medición de eficiencia de condensación (%) :	88



**Accesorios opcionales**

- WMZ20600 : CESTO PARA SECADORA
- WTZ11400 : KIT UNION SEC-LAV CON MESA EXTRAIBLE
- WTZ20410 : KIT UNION SECADORA-LAVADORA SIN MESA

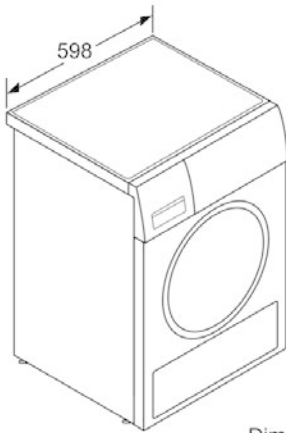


4 242005 160235

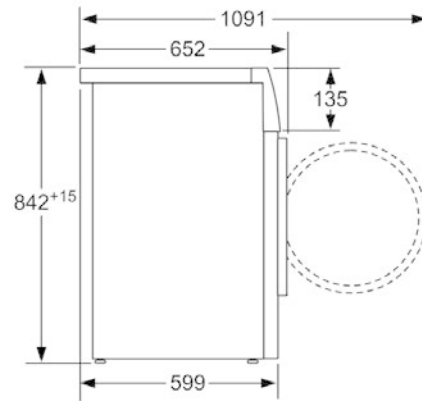
**Serie | 6 Secadoras****WTW87641ES****Secadora con bomba de calor****Blanco****EAN: 4242005160235**

**Secadoras bomba de calor A+++ con condensador autolimpiante: mínimo consumo, mejor eficiencia y cuidado de las prendas.**

- 
- Capacidad de carga: 8 kg
  - Clase de eficiencia energética A+++ dentro del rango A+++ (más eficiente) a D (menos eficiente)
  - Condensador autolimpiante
  - Display LED de gran tamaño con teclas Touch
  - Iluminación interior del tambor
  - Programas especiales: Acabado lana, Mix, Toallas, Temporizado caliente, Temporizado frío, Sport, Plumas, Rápido 40 min, Camisas
  - Secado electrónico por sensores de humedad
  - Indicación del tiempo restante en el display, estado de programa y fin diferido 24 h
  - Tubo para conexión a desagüe incluido
  - Tambor inox con palas asimétricas
  - Paneles antivibración
  - Posibilidad de instalación bajo encimera en muebles de altura 85 cm o más
  - Para instalación en columna los accesorios compatibles son: WTZ11400 o WTZ20410
  - Consumo de energía anual: 176 kWh

**Serie | 6 Secadoras****WTW87641ES****Secadora con bomba de calor****Blanco****EAN: 4242005160235**

Dimensiones en mm



Dimensiones en mm