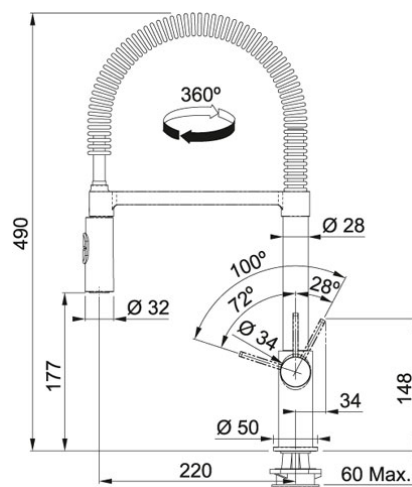


Semi-Pro Cromo | 115.0486.993

FAMILY : Grifería | SERIE : Fox Pro | MODEL : Semi-Pro | FINISH : Cromo | INSTALLATION TYPE : NOT DEFINED |
INSTALLATION TYPE : Tap standing semi-pro | INSTALLATION TYPE : Worktop/Sink | INSTALLATION TYPE : Tablero de
trabajo | INSTALLATION TYPE : Inox. óptico



DATOS TÉCNICOS

Base	Ø 50 mm
Versión	Caño giratorio
Cartucho	Cerámico Ø 25 mm.
Rotación	360 °
Tipo	Ceramic cartridge Ø 25 mm
Tipo de Mando	Side Lever
Altura total (mm.)	500.00 mm
Caída de agua	195.00 mm