

Lavadora ExtraSilencio, 7 kg, Silver inox
3TS972X



3TS972X

- Eficiencia energética: 10% menos que A+++.
- Motor ExtraSilencio con 10 años de garantía
- Capacidad: 7 kg.
- Selección de centrifugado de 1200 a 400 r.p.m. con exclusión de centrifugado final.
- Display LED.
- Indicación de tiempo restante, estado de programa y fin diferido hasta 24 h.
- Programas especiales: Súper rápido 15/30 min., Rápido/mix, Camisas, Antialergias, Microfibras, Ropa oscura, Nocturno.
- Funciones: Prelavado, aclarado extra, Selección de temperatura, Reducción de centrifugado, Función Más rápido: hasta un 65% menos de tiempo..
- Función Pausa+carga: apertura de la puerta durante el ciclo de lavado.
- Sistema automático de distribución de ropa: Sensor 3G.
- Cubeta de detergente autolimpiante.
- Paneles laterales antivibración.
- Protección múltiple de agua.
- Bloqueo de seguridad para niños.
- Posibilidad de instalación bajo encimera en muebles de altura 85 cm o más.
- Consumo de energía y agua anual: 157 kWh/9020 litros.
- Potencia sonora lavado/centrifugado: 52/74 dB(A) re 1 pW.

Accesorios opcionales

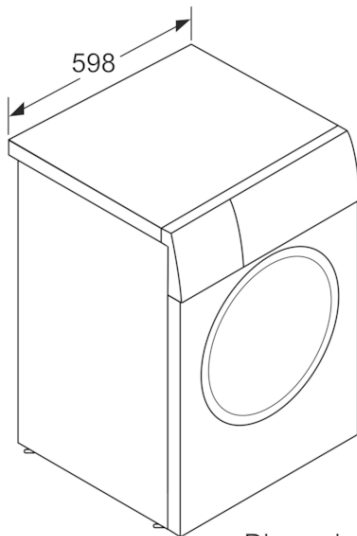
WMZ2200 ACCESORIO LAVADORA

WMZ2381 ACCESORIO LAVADORA

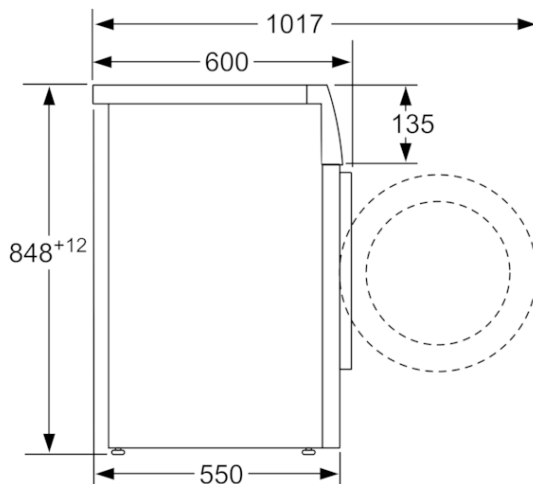
Accesorios incluidos

4242006293635

**Lavadora ExtraSilencio, 7 kg, Silver inox
3TS972X**



Dimensiones en mm



Dimensiones en mm

Características

Tipo de construcción: Independiente
Altura de la encimera extraíble (MM): 850
Dimensiones del aparato: alto x ancho x fondo (sin puerta):
 848 x 598 x 550
Peso neto (kg): 70,247
Potencia de conexión (W): 2300
Intensidad corriente eléctrica (A): 10
Tensión (V): 220-240
Frecuencia (Hz): 50
Certificaciones de homologación: CE, VDE
Longitud del cable de alimentación eléctrica (cm): 160
Clasificación de rendimiento de limpieza: A
Bisagra de la puerta: Izquierda
Ruedas de desplazamiento: No
Código EAN: 4242006293635

Características de consumo y conexión

Capacidad de algodón (kg) - NUEVA (2010/30/EC): 7,0
Clasificación de eficiencia energética (2010/30/EC): A+++
Consumo anual de energía (kWh/annum) - NUEVA (2010/30/EC):
 157,00
Consumo de energía (kWh):
Consumo de energía en modo apagado (W) - NUEVA (2010/30/EC):
 0,12
Consumo de electricidad en «modo sin apagar» (2010/30/EC): 0,50
Consumo anual de agua (l/año) - NUEVA (2010/30/EC): 9020
Eficacia centrifugado: B
Velocidad máxima de centrifugado (rpm) (2010/30/EC): 1200
Duración media del programa algodón a 40° C (mín.) carga parcial
(2010/30/EC): 180
Duración media del programa algodón a 60° C (mín.) carga completa
(2010/30/EC): 210
Duración media del programa algodón a 60° C (mín.) carga parcial
(2010/30/EC): 210
Duración del modo encendido- Nuevo etiquetado (2010/30/EC):
Nivel de ruido en lavado en dB(A) re 1 pW: 52
Nivel de ruido en el centrifugado en dB(A) re 1 pW: 74
Tipo de instalación: Independiente

2020-05-02