

Campana decorativa rectangular, 90 cm, Metallic
3BC096MX



3BC096MX

- Clase de eficiencia energética B (dentro del rango A++ a E)
- Control mecánico
- Iluminación LED. Máxima luminosidad y alta eficiencia
- 3 potencias de extracción
- Potencia máxima de extracción: 619 m³/h.
- Potencia de extracción en nivel 3: 619 m³/h.
- Potencia sonora en nivel 3: 70 dB (A).
- Filtros de aluminio multicapa lavables en lavavajillas
- Válvula antirretorno incluida.

Accesorios opcionales

LZ00XXP00 Filtro recirc. Regenerativo (repuesto)

LZ10DXU00 Set de recirculacion tradicional

LZ11DXI16 Set recirc. Alta eficiencia Antipolen

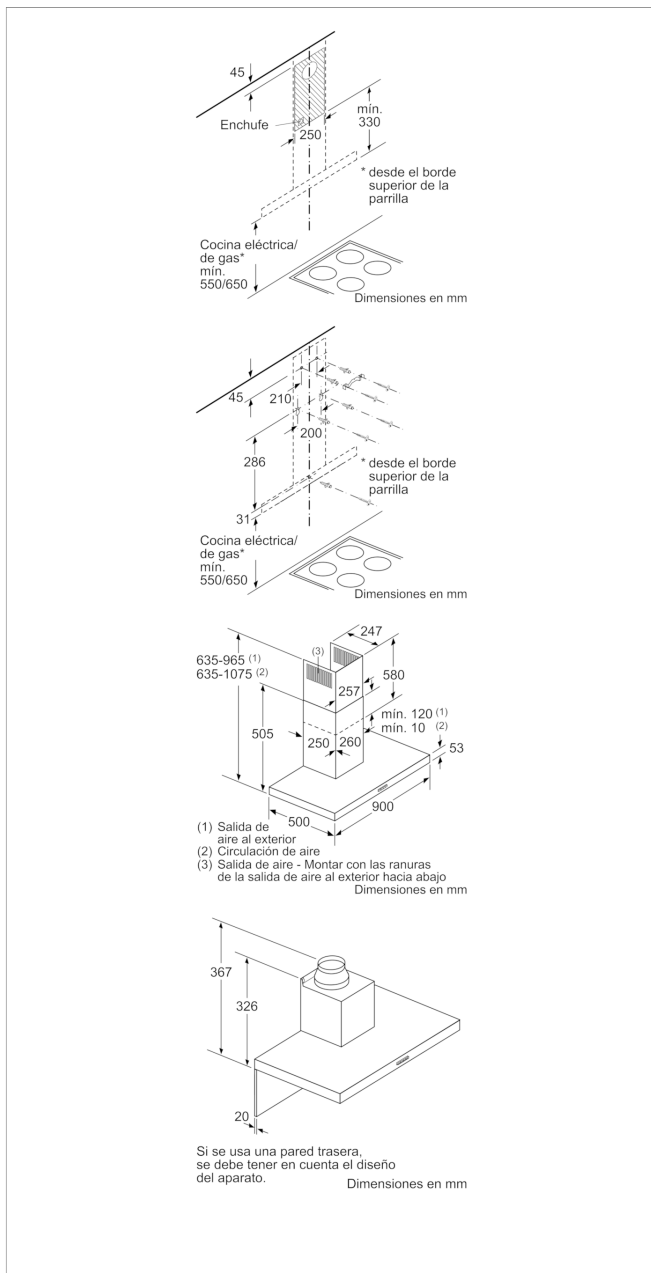
LZ12250 CONDUCTO PROLONGADOR

LZ12350 CONDUCTO PROLONGADOR

Accesorios incluidos

4242006277567

Campana decorativa rectangular, 90 cm, Metallic 3BC096MX



Características

Tipología: Chimenea

Certificaciones de homologación: CE, VDE

Longitud del cable de alimentación eléctrica (cm): 130

Altura del conducto decorativo: 583-912/583-1022

Altura del producto, sin conducto decorativo: 53

Dist mín resp zonas cocc eléct: 550

Peso neto (kg): 12,571

Tipo de control: Mecánico

Número de niveles de extracción: 3

Máxima extracción de aire (m³/h): 619

Numero de lámparas: 2

Nivel de contaminación acústica (dB(A) re 1 pW): 70

Diámetro de la salida de aire: 150 / 120

Material del filtro antigrasa: Aluminio lavable

Código EAN: 4242006277567

Características de consumo y conexión

Potencia de conexión (W): 220

Intensidad corriente eléctrica (A): 10

Tensión (V): 220-240

Frecuencia (Hz): 50; 60

Tipo de clavija: Schuko con conexión a tierra

Tipo de instalación: Montaje en pared

2020-06-03