

3BC076MX

Campana decorativa diseño rectangular  
Acero inoxidable ancho 75 cm



### **3BC076MX**

- Clase de eficiencia energética A (dentro del rango A++ a E)
- Control mecánico
- Iluminación por LED. Máxima luminosidad y alta eficiencia
- 3 potencias de extracción
- Filtros de aluminio multicapa lavables en lavavajillas
- Válvula antirretorno incluida
- Potencia máxima de extracción según UNE/EN 61591: 590 m<sup>3</sup>/h.
- Potencia de extracción en nivel 3: 590 m<sup>3</sup>/h
- Potencia sonora en nivel 3: 70 dB (A)

### **Accesorios opcionales**

LZ12250 CONDUCTO PROLONGADOR

LZ12350 CONDUCTO PROLONGADOR

LZ56200 FILTRO CARBON ACTIVO

LZ57000 KIT RECIRCULACION

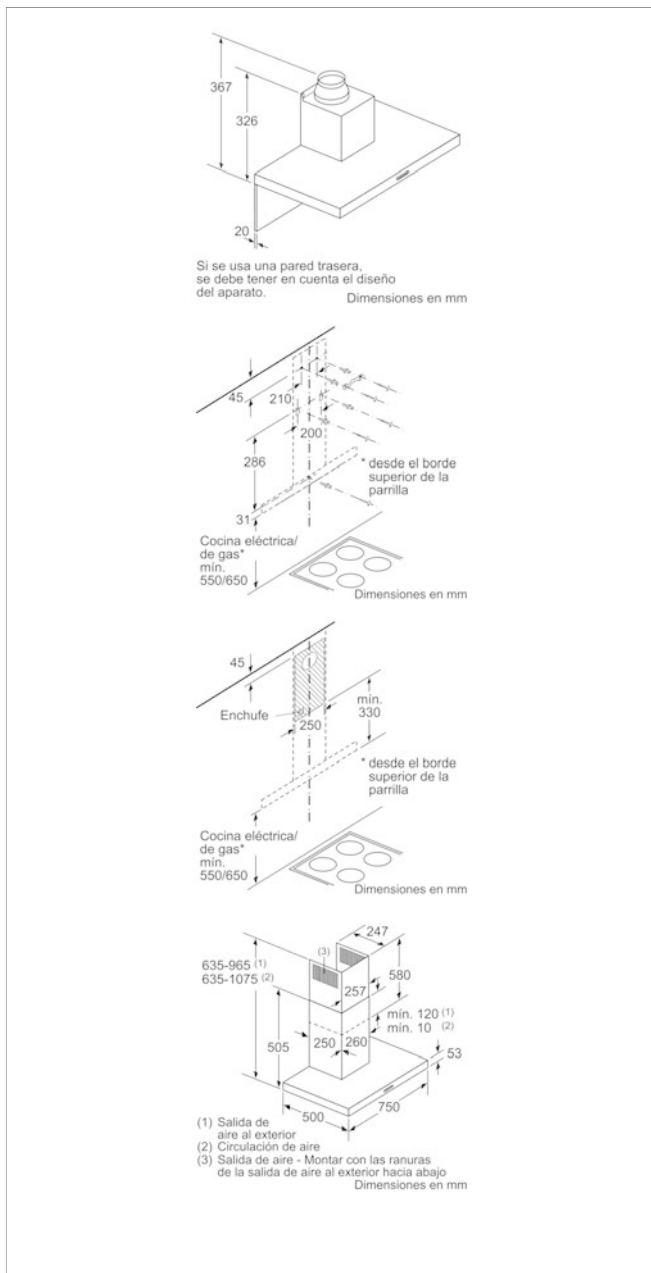
### **Accesorios incluidos**

4242006277536

# 3BC076MX

## Campana decorativa diseño rectangular

### Acero inoxidable ancho 75 cm



#### Características

Color del conducto decorativo: Acero inoxidable  
 Tipología: Chimenea  
 Certificaciones de homologación: CE, VDE  
 Longitud del cable de alimentación eléctrica (cm): 130  
 Altura del conducto decorativo: 583-912/583-1022  
 Altura del producto, sin conducto decorativo: 53  
 Dist mín resp zonas cocc eléct: 550  
 Dist mín resp zonas cocc gas: 650  
 Peso neto (kg): 9,0  
 Tipo de control: Mecánico  
 Número de niveles de extracción: 3  
 Máxima extracción de aire (m<sup>3</sup>/h): 590  
 Máxima extracción de aire en recirculación (m<sup>3</sup>/h): 350  
 Número de lámparas: 2  
 Nivel de contaminación acústica (dB(A) re 1 pW): 70  
 Diámetro de la salida de aire: 150 / 120  
 Material del filtro antigrasa: Aluminio lavable  
 Código EAN: 4242006277536

#### Características de consumo y conexión

Potencia de conexión (W): 220  
 Intensidad corriente eléctrica (A): 10  
 Tensión (V): 220-240  
 Frecuencia (Hz): 50; 60  
 Tipo de clavija: Schuko con conexión a tierra  
 Tipo de instalación: Montaje en pared

2018-04-13